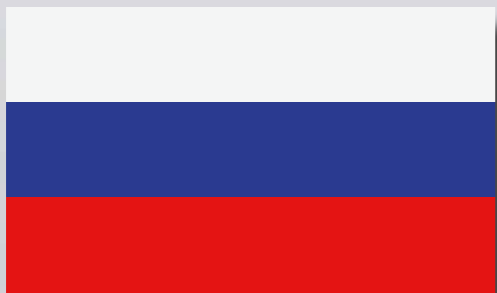


Официальные представительства LUCAS G в России и Украине

CASTOR R / CASTOR G / CASTORMIX

КОРМОРАЗДАТЧИК, ВЫДУВАТЕЛЬ СОЛОМЫ
СИЛОСОЗАБОРНИК, КОРМОРАЗДАТЧИК, ВЫДУВАТЕЛЬ СОЛОМЫ
СИЛОСОЗАБОРНИК, РЕЦИРКУЛЯЦИОННЫЙ КОРМОСМЕСИТЕЛЬ,
КОРМОРАЗДАТЧИК, ВЫДУВАТЕЛЬ СОЛОМЫ

ЛЮБОЙ
ФУРАЖ



«ГРЕГУАР-БЕССОН ВОСТОК»
308006 Россия, г. Белгород,
ул. Корочанская 132А
+7 (4722) 402-210
lucasg.russia@gmail.com

«ГРЕГУАР-БЕССОН УКРАИНА»
18028 Украина, г. Черкассы,
ул. Розы Люксембург 202
+38 (0472) 71-28-23
gregoirebesson.ua@outlook.com



LUCAS G
focus on performance

Юридический адрес:
22, Rue du Stade, 85130 La Verrie
Тел. : +33 (0)2 51 65 41 36 // Факс : +33 (0)2 51 65 41 51
lucasg@lucasg.com // www.lucasg.com

YouTube : Lucas G

facebook : LucasGFrance

www.lucasg.com

LUCAS G
focus on performance



ГЛАВНАЯ ЗАДАЧА - ВЫСОКИЕ ЭКСПЛУАТАЦИОННЫЕ КАЧЕСТВА

Прошло более 40 лет и за это время более 40 000 запущенных в эксплуатацию кормораздатчиков-выдувателей соломы Lucas G предлагает инновационные решения, чтобы сделать эти машины Вашим союзником, на которого Вы можете ежедневно рассчитывать. Осознавая важность благосостояния животных, чтобы они могли давать лучшие показатели, кормораздатчики-выдуватели соломы Castor будут сопровождать вас изо дня в день, год за годом в выполнении этих задач.

Lucas G зарекомендовал себя благодаря своему ассортименту кормораздатчиков-выдувателей соломы CASTOR, признанных за исключительную производительность на всех видах кормов. Эти машины способны раздавать и выдувать все материалы, независимо от длины стебля и доли влаги.

Сегодня соломенные тюки и сенаж в пленке все более и более плотные и спрессованные, и, следовательно, им сложнее проходить через машину. Уникальный дизайн наших разматывателей и механический цепной привод представляет собой комбинацию, гарантирующую непрерывный рабочий процесс для этих новых тенденций.

В зависимости от вида животноводства, типа фермы, ее размера и конфигурации, Lucas G предлагает широкий выбор кормораздатчиков-выдувателей соломы, разбитых на три гаммы:

CASTOR^R: Кормораздатчик, Выдуватель соломы с подборочной дверью

CASTOR^G: Силосозаборник, Кормораздатчик, Выдуватель соломы с силосным грейфером

CASTOR^{MIX}: Рециркуляционный кормосмеситель, Кормораздатчик, Выдуватель соломы



3 гаммы – 13 моделей, 1 единственная задача : производительность

Гамма кормораздатчиков соломовыдувателей Lucas G состоит из 3-х семейств машин Castor R, Castor G и Castormix с моделями от 2 до 18 м³. Эти машины имеют общий блок (разматыватели / напольный транспортер / турбина / гребенка), который гарантирует исключительную производительность и машину, адаптированную к Вашей ферме.



CASTOR^R

**СОЛОМОВЫДУВАТЕЛЬ-КОРМОРАЗДАТЧИК
ЛЮБОГО ФУРАЖА**

Загрузка через подборочную дверь



CASTOR^G

**СИЛОСОЗАБОРНИК, РАЗДАТЧИК ЛЮБОГО
ФУРАЖА**

Загрузка и забор силоса грейфером



CASTORMIX

**РЕЦИРКУЛЯЦИОННЫЙ КОРМОСМЕСИТЕЛЬ,
СОЛОМОВЫДУВАТЕЛЬ, РАЗДАТЧИК ЛЮБОГО
ФУРАЖА**

Рециркуляционный кормосмеситель и загрузка грейфером



Блок CASTOR - производительность на всех уровнях

Различные элементы, составляющие блок Castor, образуют дополняющий друг друга механизм, гарантирующий оптимальную производительность соломовывува и раздачи кормов. Таким образом, материалы быстро раздают и распутываются с сохранением качества используемого сырья.



НОУ-ХАУ LUCAS G

- 1 Разматыватель:** предназначен для разматывания любого вида фуража, даже самого сложного (влажного сенажа в пленке), он оснащен 5-7 гладкими дисками и 48 секциями ножей, которые обеспечивают чистый разрез материала. Лопатки между дисками подают разрезанный материал на турбину и предотвращают наматывание длинных волокон вокруг разматывателя.
- 2 Регулируемая гидравликой гребенка:** она регулирует поступление материала на разматыватель. В заднем положении для прохода трудных кормов, в переднем положении, чтобы отрегулировать абразивность и поток соломовывува.

- 3 Двухскоростная механо-сварная турбина:** эта часть спроектирована как единый блок для обеспечения идеальной виброустойчивости. Оборудованная 6 выдвными лопастями - материал выдувается до 18 м через боковой гусак и на 15 м через универсальный.
- 4 Канал выдува:** его большая ширина 33 см, вместе с противоножом гусака, позволяют избежать проблем забивания, связанных с раздачей тяжелых и влажных кормов.

- 5 Напольный транспортер на болтовых соединениях:** с гидравлическим приводом, имеет 9 скоростей подачи от 0 до 20 м/мин. Скорость регулируется электрическим управлением, он равномерно подает материал на разматыватель. Он может работать в прямом или обратном направлении.
- 6 Механический привод:** разматыватель механически приводится в действие набором цепей, оснащенных предохранительными болтами. Механический привод обеспечивает лучшую мощность для более быстрого прохода тюков.

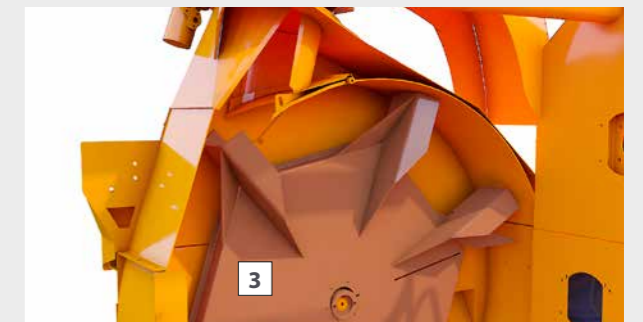
V-ОБРАЗНЫЕ СЕКЦИИ НОЖЕЙ

- Каждый разматыватель оснащен 48-ю V-образными секциями ножей.
- Четкая резка материала
- Устойчивый уровень потока с любым видом корма
- Сокращение времени прохода тюков



ПРОТИВОНОЖ ГУСАКА

- Деталь со скошенной кромкой, расположенная на выходе из гусака, эта деталь обеспечивает выход материала без забивания.
- Нет забивания влажного фуража
- Обеспечивается равномерная раздача и выдув соломы.



ПАТЕНТЫ, СДЕЛАНО В
LUCAS G

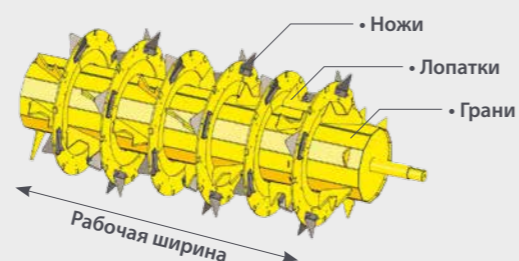


Выдув одного тюка < 3 мин.

Гамма соломовыдувателей-раздатчиков с подборной дверью Castor R состоит из семи моделей от 2 до 18 м³. Эти машины оснащены 1, 2 или 3 механическими разматывателями в зависимости от емкости. Эти соломовыдуватели-раздатчики предназначены для раздачи всех видов кормов, кукурузного силоса, травы, люцерны, как коротко, так и длинно стебельных, независимо от содержания влаги в тюках.

РАЗМАТЫВАТЕЛИ

	1 разматыватель	2 разматывателя	3 разматывателя
Рабочая ширина (мм)	1400	1400 / 1400	1640 / 1800 / 1800
Диаметр (мм)	282 / 12 граней	282 / 282 / 12 граней	282 / 282 / 282 / 12 граней
Лопатки	28	28 / 28	24 / 28 / 28
Ножи	48	24 / 48	40 / 28 / 56



2 - 3 - 6 м³

6 - 8 м³

12 - 18 м³

Увлажнитель

Добавление туманного увлажнителя* обеспечивает удобство использования, ограничивая появление пыли. Ориентируемые распылители расположены на выходе из потока, чтобы предотвратить загрязнение гусака во время выдува соломы. В бак можно добавлять растворимые добавки для санитарной обработки соломы и обеспечить чистый слой соломы для животных.

Эта система работает одновременно с продвижением донного транспортера, чтобы она не работала бесполезно, когда машина не выдувает солому. Бак расположен на высоте 1,10 м от пола, поэтому его легко заполнять, а также, обслуживать фильтр и насос.



Стальной защитный кожух

* Опция доступна в Комплекте для машин, которые в настоящее время находятся в эксплуатации

Количество поворотных распылителей	Емкость	Изменяемый расход
Универсальный Гусак -U- : 5	85 л	3,7 л/мин. (от 0 л до 7л/мин.)
Боковой гусак : 4	85 л	3,7 л/мин. (от 0 л до 7л/мин.)



ПРОИЗВОДИТЕЛЬНОСТЬ И ОБЪЕМ – CASTOR R

Castor R	20 R	30 R	60 R	60 R ²	80 R	Polyfeed 12	180 R
Объем (м ³)	2	3	6		8	12	18
Количество барабанов-разматывателей		1			2		3
Круглый тюк Ø 1,60 м	1	2	3	2	3	2	3
Круглый тюк Ø 1,80 м		1			2		3
Круглый тюк Ø 2 м		1			2		3
Квадратный тюк 1.20 x 1.20 x 2.50 м			1			1	2
Квадратный тюк 1.20 x 0.90 x 2.50 м		1			2		4
Квадратный тюк 0.90 x 0.90 x 2 м		1			2		4



Силосозабор - просто и чисто

Гамма силосозаборщиков, соломовыдувателей-раздатчиков Castor G состоит из четырех моделей емкостью от 4 до 8 м3. Закругленный грейфер позволяет простую и чистую загрузку силоса из силосной ямы. После загрузки машина раздает турбиной. Castor G может быть оснащен бункером для смешивания сухих кормов, чтобы засыпать добавки к рациону.



ПРОЦЕСС ЗАГРУЗКИ СИЛОСА

Для обеспечения оптимальной загрузки силоса соломовыдуватели, силосозаборщики, раздатчики Castor G стандартно оснащены тремя дополнительными рабочими органами:

СИЛОСОЗАБОРНЫЙ ГРЕЙФЕР

Усиленный трубчатой структурой для обеспечения эффективной и долговечной работы. Его округленный дизайн идеально соответствует форме кузова для улучшения герметичности.

ПЯТКА КУЗОВА

Предназначена для идеального врезания в силос, она оснащена изнашивающимся ножом для увеличения срока службы.

ШВЕЛЕРНЫЕ БАЛКИ

Усиленный естественным образом U-образной формой профиля, кузов сохраняет свою форму во время загрузки силоса.

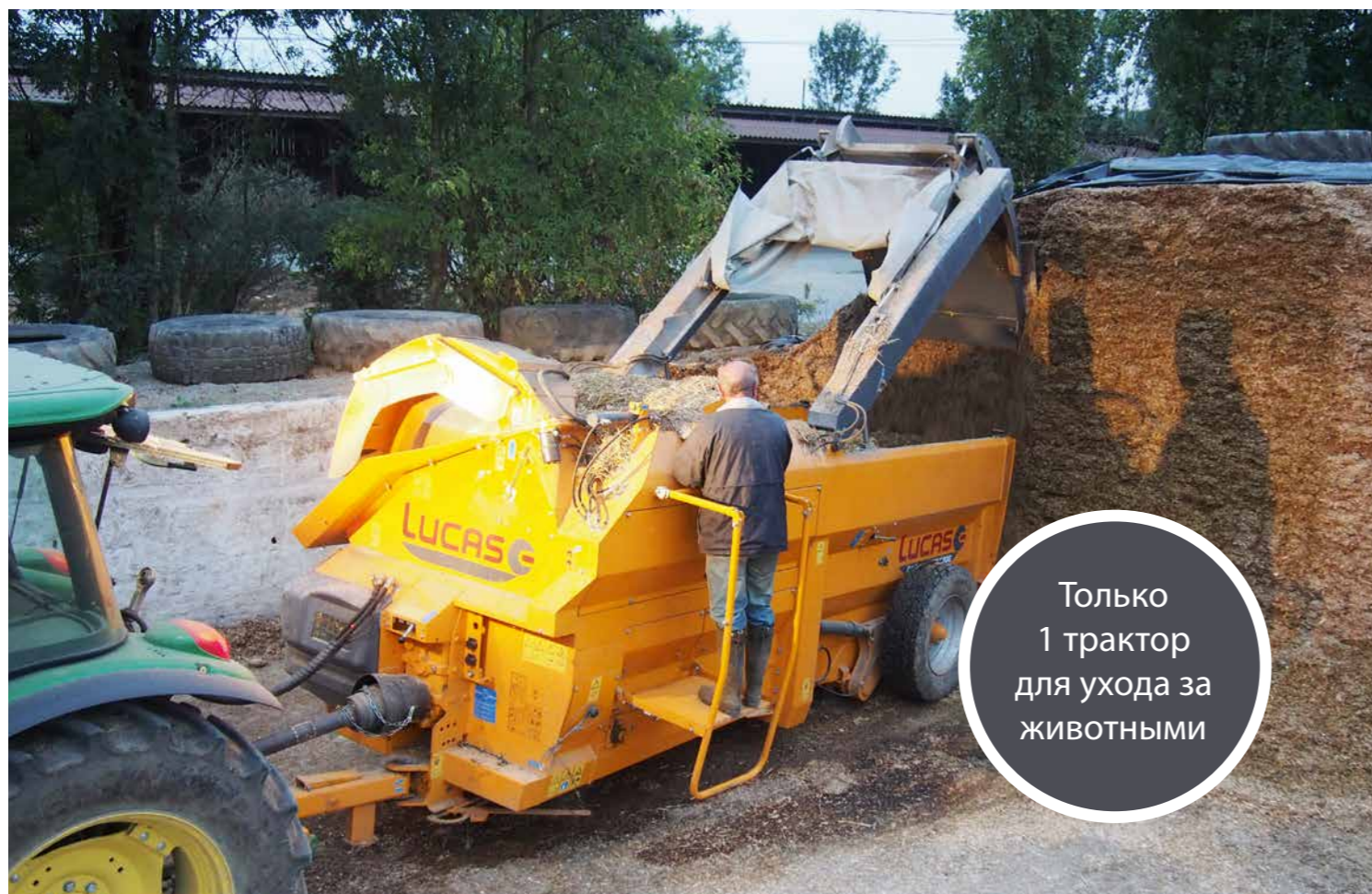


ПРОЦЕСС ЗАГРУЗКИ ТЮКОВ



ПРОИЗВОДИТЕЛЬНОСТЬ И ЭФФЕКТИВНОСТЬ – CASTOR G

Castor G	45 G	53 G	60 G	80 G
Объём (м3)	4.5	5.3	6	8
Количество барабанов-разматывателей		1		2
Высота забора силоса (мм)	3000 мм	3670 мм	3500 мм	
Круглый тюк Ø 1,60 м			2	
Круглый тюк Ø 1,80 м		1		2
Круглый тюк Ø 2 м		0		1
Квадратный тюк 1.20 x 1.20 x 2.50 м			1	
Квадратный тюк 1.20 x 0.90 x 2.50 м			1	
Квадратный тюк 0.90 x 0.90 x 2 м			1	



Только
1 трактор
для ухода за
животными

ПРОЦЕСС СМЕШИВАНИЯ ПУТЕМ РЕЦИРКУЛЯЦИИ

Повторная циркуляция фуража позволяет предоставить животным простой и смешанный рацион, чтобы они не выбирали между силосом и грубыми кормами. После того, как машину загружают с помощью грейфера или погрузчика, достаточно забросить фураж в смесительную сеть для получения смешанного рациона.

Для быстрого получения однородной смеси очень важен порядок загрузки: желательно начать с загрузки грубых кормов, и затем силоса.



Гамма рециркуляционных кормосмесителей, кормораздатчиков, выдувателей соломы Castormix состоит из трех моделей от 6 до 18 м³. Две более мелкие модели (60 и 80) оснащены закругленным грейфером для забора силоса. Рециркуляционные кормосмесители Castormix - это универсальные машины для выполнения всех задач на животноводческой ферме - смешивание рациона путем рециркуляции фуража, раздача кормосмеси и подстилка зданий с помощью только одного трактора. Независимо от типа фуража, используемого для рациона, сена, сенажа или кукурузного силоса, люцерны рацион будет приготовлен эффективно.

ПРОИЗВОДИТЕЛЬНОСТЬ И МОЩНОСТЬ - CASTORMIX

Castormix	60 Mix	80 Mix	180 Mix
Объем (м ³)	6	8	18
Количество барабанов-разматывателей	1	2	3
Эквивалент в молочных коровах	30 - 40	40 - 50	75 - 100
Высота забора силоса (мм)	3000	3670	Без грейфера
Круглый тюк Ø 1,60 м		2	3
Круглый тюк Ø 1,80 м		2	3
Круглый тюк Ø 2 м		1	3
Квадратный тюк 1.20 x 1.20 x 2.50 м		1	2
Квадратный тюк 1.20 x 0.90 x 2.50 м		1	4
Квадратный тюк 0.90 x 0.90 x 2 м		1	4

НАЛИЧНЫЕ СЦЕПКИ ДЛЯ ГАММ CASTOR R / CASTOR G / CASTORMIX



ШАРНИРНАЯ СЦЕПКА

Серийно, на большинстве машин этой гаммы используется это сцепное устройство - с ним машина следует за колесами трактора.



ЖЕСТКАЯ СЦЕПКА

Серийно, на машинах размером более 8 м³, дышло регулируется по высоте в трех положениях.

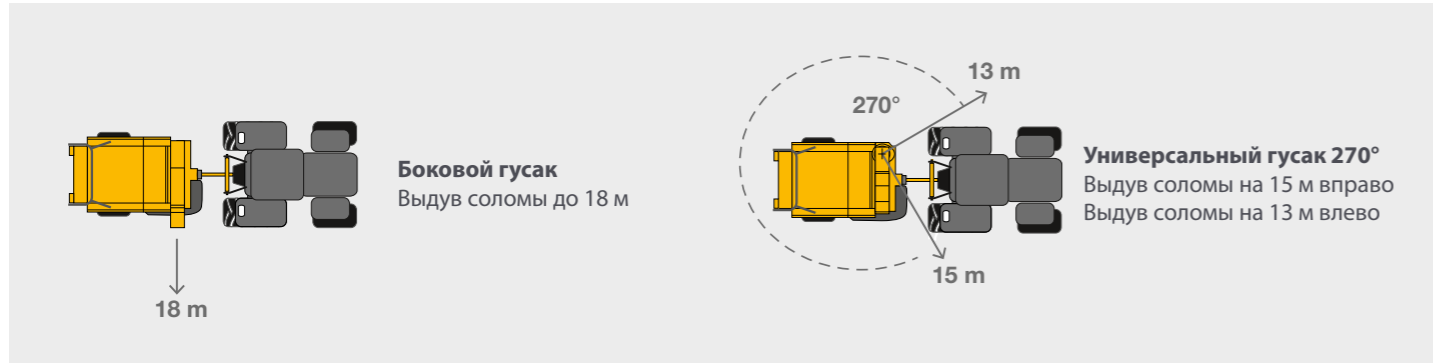


3-ТОЧЕЧНАЯ СЦЕПКА

Это сцепное устройство используется на навесных машинах - Castor 20 R

Выдув соломы, кормораздача и освоение машины

ПРОИЗВОДИТЕЛЬНОСТЬ СОЛОМОВЫДУВА



ЭФФЕКТИВНОСТЬ РАЗДАЧИ УНИВЕРСАЛЬНЫМ ГУСАКОМ



Электроуправление серийно *



*Кроме Castor 180 R и Polyfeed 12 – Ручное управление серийно

systemX

СИСТЕМА ВЕСОВ

Чтобы измерить и контролировать затраты на рацион, соломовыдуватели-раздатчики Castor R - G и Mix могут быть оснащены системой взвешивания. Эта система позволит, согласно выбранной модели, взвешивать материалы, знать розданные количества, просто адаптировать рацион в соответствии с изменениями количества животных. Также доступна система тары или прохода ингредиентов на расстоянии.



* Кроме Castor 20R 45 G и 53 G, и Polyfeed 12

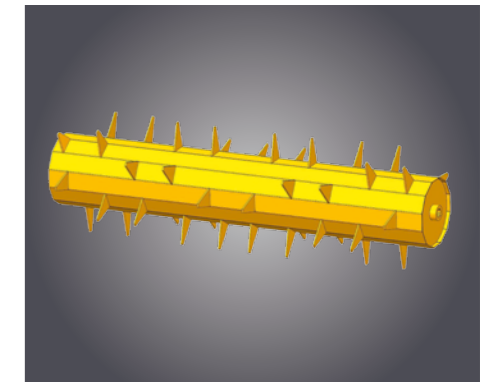
ВЫБОР ОПЦИЙ



Универсальный гусак 270°
Выдув соломы на 15 м вправо / 13 м влево



Увеличение универсального гусака
Для раздачи как можно ближе к машине центральная часть гусака удлиняется на 400 мм.



Разматыватель Polyfeed
Разматыватель с зубьями, применяется только для соломы.



2-й пост управления
Управление задней подборной дверью во время загрузки для экономии времени.



Загрузочная дверь на 1200 кг
Дверь оснащена 2-м гидроцилиндром для загрузки тюков сенажа в пленке.



Бункер Смеситель на 500 л.
Система для включения концентратов, которые будут раздаваться одновременно с силосом.



CASTOR R

Стандартное оборудование

- Боковой гусак для соломовыдува и кормораздачи
- Механический разматыватель с секциями ножей
- Гребенка на гидравлике (кроме Castor 20 R)

- Двухскоростной редуктор
- Дверь-подборщик тюков на гидравлике
- Пульт Электроуправления Комфорт (кроме Castor 180 R и Polyfeed 12)

Модель	20 R	30 R	60 R	60 R ²	80 R	Polyfeed 12	180 R
Объём (м3)	2	3	6		8	12	18
Количество барабанов-разматывателей		1		2		3	
Высота кормораздачи боковым гусак / U (мм)	820 / 1102	970 / 1500		1010 / 1300		1400 / -	900 / 1400
Высота выдува соломы боковым гусак / U (мм)	1185 / 2947	1600 / 2500		1880 / 2500		1900 / -	1900 / 3200
Дальность выдува соломы боковым гусак / U (мм)		18 / 15 м (вправо) - 13 м (влево)				18 м	18 / 15 м - 13 м
Габаритная высота с боковым гусак / U (мм)	1952 / 2396	2070 / 2430	2110 / 2460	2250 / 2500	2250 / 2880	2700	2820
Габаритная ширина с боковым гусак / U (мм)	2105 / 1856	2210 / 1980	2270 / 2120	2090 / 2750	2500 / 2300	2480 / -	2450 / 2400
Ширина по колёсам (мм)	-	1980	2120	2090	2090	2400	
Габаритная длина Дверь открыта / закрыта (мм)	4250 / 2770	5360 / 3770	7000 / 5410	5890 / 4790	7550 / 5970	6800 / -	7700 / 9550
Рабочая длина (мм)	1400	1450	3080	2560	3650	3830	4900
Мощность трактора (л.с.)		65			70		80
Поток масла мин./максим. (л/мин)	30 / 60			15 / 45			
Давление (бар)				160 / 200			
Собственный вес (кг)	1600	1970	2600	2800	3040	3460	4500



CASTOR G

Стандартное оборудование

- Боковой гусак для соломовыдува и кормораздачи
- Механический разматыватель с секциями ножей
- Гребенка на гидравлике (кроме Castor 60 G)

- Двухскоростной редуктор
- Закруглённый грейфер силосозабора
- Пульт Электроуправления Комфорт

Модель	45 G	53 G	60 G	80 G
Объём (м3)	4,5	5,3	6	8
Количество барабанов-разматывателей		1		2
Высота забора силоса (мм)	3000	3670		3500
Высота кормораздачи боковым гусак / U (мм)	1050 / -	1050 / 1400		1300 / 1500
Высота выдува соломы боковым гусак / U (мм)	1740 / -	1600 / 2400		1890 / 2500
Дальность выдува соломы боковым гусак / U (мм)	18 / -		18 / 15 м (вправо) - 13 м (влево)	
Габаритная высота с боковым гусак / U (мм)	1880 / -	2020 / 2300	1980 / 2330	2050 / 2350
Габаритная ширина с боковым гусак / U (мм)	2300 / -	2330 / 2150		2390 / 2310
Ширина по колёсам (мм)	2100	2150		2310
Габаритная длина (мм)	3800	4640	5090	5840
Рабочая длина (мм)	1650	2450	2970	3770
Мощность трактора (л.с.)		50	65	70
Поток масла мин./максим. (л/мин)		25 / 40		25 / 45
Давление (бар)			160 / 200	
Собственный вес (кг)	1740	2400	2600	3300



CASTORMIX

Стандартное оборудование

- Боковой гусак для соломовыдува и кормораздачи
- Механический разматыватель с секциями ножей
- Сетка смешивания

- Гребенка на гидравлике (кроме Castormix 80 G)
- Двухскоростной редуктор
- Закругленный силосозаборный грейфер (кроме Castormix 180)
- Пульт Электроуправления Комфорт

Модель	60	80	180
Объём (м3)	6	8	18
Эквивалент Молочных коров	30 - 40	40 - 50	75 - 100
Количество барабанов-разматывателей	1	2	3
Высота забора силоса (мм)	300	3760	NA
Высота кормораздачи через универсальный гусак U (мм)		1500	1400
Высота соломовыдува через универсальный гусак U (мм)		2500	3200
Дальность соломовыдува через универсальный гусак U (мм)		18 / 15 м (влево) - 13 м (вправо)	
Габаритная высота с универсальным гусак U (мм)	2330	2350	2820
Габаритная ширина с универсальным гусак U (мм)		2310	2400
Ширина по колёсам (мм)		2310	2400
Габаритная длина (мм)	5090	5840	7700
Рабочая длина (мм)	2970	3770	4900
Мощность трактора (л.с.)	65	75	80
Поток масла мин./максим. (л/мин)		20 / 45	15 / 45
Давление (бар)		160 / 200	
Собственный вес (кг)	2870	3300	4550

ПРОСТОТА ТЕХОБСЛУЖИВАНИЯ

Для обеспечения оптимальной работы машины и поддержания ее производительности как в первые дни, необходимо обеспечить минимальное техобслуживание. Минимальное и ежегодное техническое обслуживание позволит вашей машине значительно увеличить срок службы при сохранении высокой скорости работы.



Изогнутые ножевые секции для сохранения абразивности разматывателя.



Гидравлический фильтр давления для оптимальной работы машины.



Скребок-транспортер с быстрой U сцепкой на болтах для легкого обслуживания.

